

FGスペーサー FG SPACER / FGS



ビスレス化に対応した固定・スペーシング機能に EMCグラウンディング機能をプラス

Screw free fixing spacer is combined with EMC grounding function.

特長

Feature

- 基板の中央部でも容易にグラウンディングが行えます。
- 作業性が良く、部品点数も削減できトータルコストダウンが可能です。
- Grounding at the center of the PC board is easily achieved.
- Suitable for total cost downsizing through high workability and reduction of part numbers.

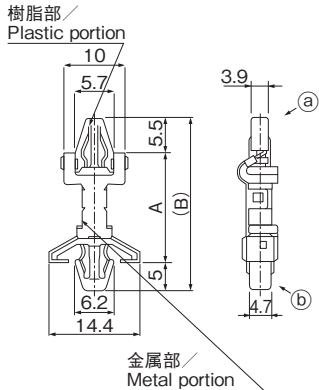
材料

Material

- 樹脂部 / ナイロン66 (色調: ブラック / 難燃性: UL94V-0)
- 金属部 / りん青銅 (Snめっき)
- Plastic portion / Nylon 66 (Color: Black / Flammability: UL94V-0)
- Metal portion / Phosphor bronze (Sn plating)

取付仕様 / Installation specifications

- a部: 板厚 / t = 1.6 ~ 2.0mm
孔径 / $\phi 4.0^{+0.1}$ mm
- b部: 板厚 / t = 1 ~ 2.0mm
孔径 / $\phi 4.8^{+0.1}$ mm
- ①: Board thickness / t = 1.6 ~ 2.0mm
Hole diameter / $\phi 4.0^{+0.1}$ mm
- ②: Board thickness / t = 1 ~ 2.0mm
Hole diameter / $\phi 4.8^{+0.1}$ mm



単位 / Unit: mm

品番 Part No.	A	(B)
FGS-3S	9.8	20.3
FGS-4S 1	11.4	21.9
FGS-6S	14.4	24.9
FGS-8S	17.7	28.2
FGS-9S	20.0	30.5