

# ファイバーガイド FIBER GUIDE / OFG-5042-R30

最小曲率をキープ  
Maintaining Min.  
bend radius of cables

光ファイバーの最小曲率を保持するガイド  
The guide retains the minimum bending radius for optical fibers

## 特長 Features

- 光ファイバーの曲率をR30以上確保します。
- マジックテープを通せる構造になっており、光ファイバーの結束も可能です。
- 皿ネジを使用し、板金への固定が可能です。
- Optical fiber bending radius of 30 mm or higher can be retained.
- Hook and loop fastener applicable member is equipped for optical fiber bundle.
- The guide is fixable on a sheet metal with countersunk screws.

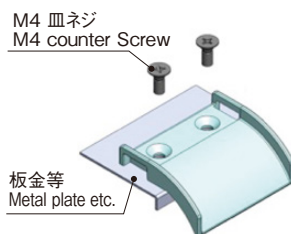
## 材料 Material

- ナイロン66 (色調: ナチュラル)
- Nylon 66 (Color: Natural)

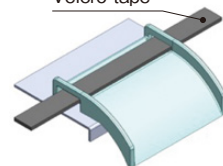
UL94 V-2

ねじ取付タイプ /  
Screw mounting

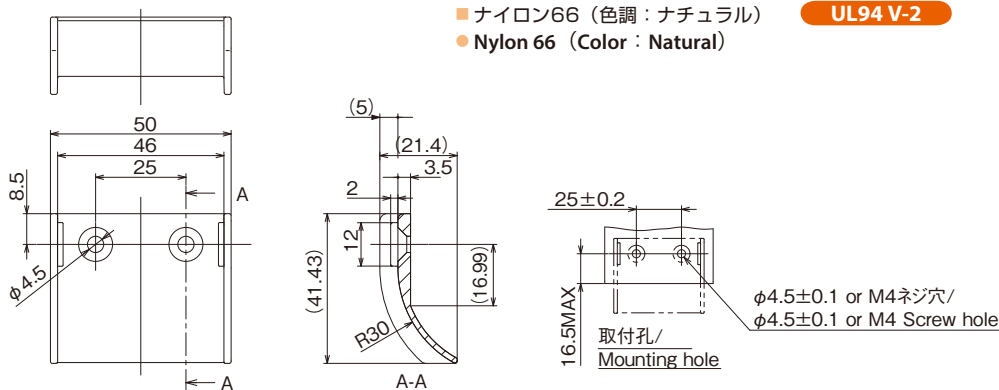
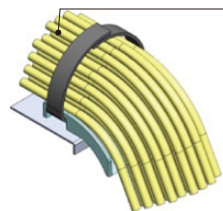
製品取付例 / Application examples



マジックテープ  
Velcro tape



光ファイバーの束  
Optical fiber bundle



品番 Part No.	適用マジックテープ Applicable velcro tape		適用ネジ Applicable screw	取付孔 Mounting hole size	包装単位 Std. Package
	幅 Width	厚み Thickness			
OFG-5042-R30	≦ 10	≦ 2	M4 皿ネジ M4 counter screw	取付仕様図参照 Refer to Specification drawing	50 個 / pcs.

(単位 / Unit : mm)