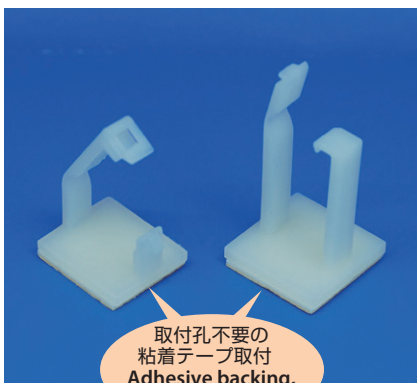


# ロックワイヤーサドル LOCKING WIRE SADDLE / LWS-M, -MS



取付孔不要の  
粘着テープ取付  
Adhesive backing,  
no hole needed.

## 粘着テープ固定のロックタイプの配線クランプ Adhesive-mount locking clamp

### 特長 Features

- ロック機構によりケーブルを確実に保持します。
- 取付のための孔加工が不要なテープ取付タイプです。
- Lock holds cables securely.
- Adhesive tape mounting with no drilling hole required.



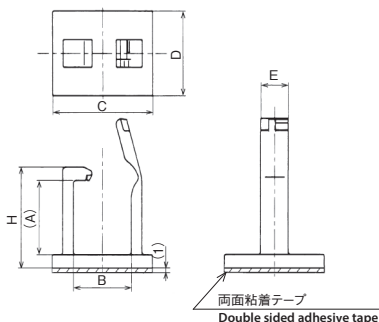
粘着テープ取付/  
Adhesive tape mounting

### 材料 Material

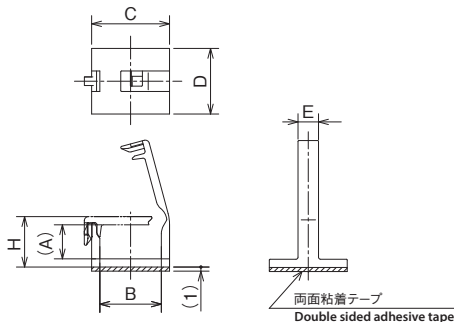
- ナイロン66 (色調：ナチュラル)
- Nylon 66 (Color : Natural)

UL94 V-2

#### LWS-M



#### LWS-MS



品番 Part No.	(A)	B	C	D	E	H	包装単位 Std. Package
LWS-1M-R	8.0	11.7	19.0	16.0	4.8	12.5	100 個 / pcs.
LWS-1.5MS-R	8.3	15.0	(19.0)		5.0	(12.3)	500 個 / pcs.
LWS-2M-R	14.0	11.0	19.0	19.0	4.8	18.5	100 個 / pcs.
LWS-3M-R	22.3		19.0		5.2	27.0	

(単位 / Unit : mm)