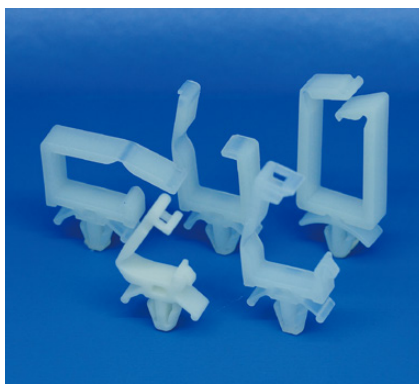


ロックワイヤーサドル

LOCKING WIRE SADDLE / LWS, -S, -SL, -NS, -Y, -V



(1/2)

丸孔取付のロックタイプの配線クランプ
Locking snap-mount clamp

特長 Features

- ロック機構によりケーブル束の外れを防ぎます。
- Secure lock prevents wire/cable bundles from accidental release.



スナップ取付 / Snap Mounting

Round hole
丸孔

材料 Material

- ナイロン66 (色調: ナチュラル、ブラック※1) **UL94 V-2 (V-0※2)**
- Nylon 66 (Color: Natural, Black※1)

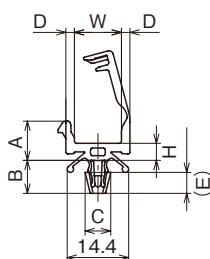
※1 ブラックタイプは品番末尾にBKがつきます。ナチュラルタイプはお問い合わせください。

Black type has "BK" at the end of the part number. For natural color, please contact us.

※2 品番末尾"V0"はV-0品です。(LWS-05もV-0品です。)

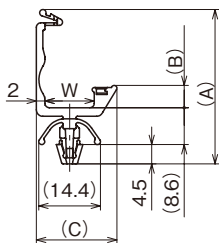
For V-0 type, "V0" is added to the end of the part No. (LWS-05 is also V-0 type).

LWS-S



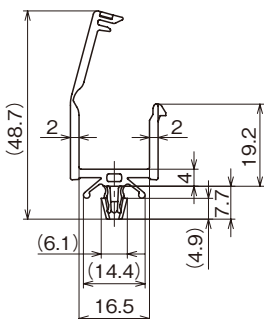
品番 Part No.	H	A	B	C	D	(E)	W	取付孔 Mounting hole size	取付板厚 Panel thickness	包装単位 Std. Package
LWS-1S	4	9.2	7.7	6	2.0	4.9	11	$\phi 4.8^{+0.2}$	0.5~2.3	100個/pcs.
LWS-3S V0		14.2		6.1						500個/pcs.
LWS-3S 2W V0		19.2		16.5						1,000個/pcs.
LWS-5S-2W V0 BK		4.5		27.2						2.5

...UL1565 取得品 / UL1565 recognized product (単位/Unit : mm)



品番 Part No.	(A)	(B)	(C)	W	取付孔 Mounting hole size	取付板厚 Panel thickness	包装単位 Std. Package
LWS-0511S-V0	36	5.2	18.8	11.5	$\phi 4.8^{+0.1}$	0.5~3.2	500個/pcs.
LWS-0711S-V0	38	7.2					
LWS-1211S-V0	43.2	12.4					
LWS-1316S-V0	48.5	13.2	23.3	16			
LWS-2218-V0	60	22.7	25.3	18	$\phi 4.8^{+0.1}$		

...UL1565 取得品 / UL1565 recognized product (単位/Unit : mm)



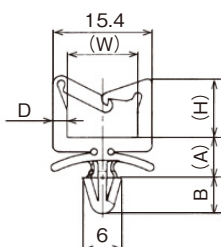
品番 Part No.	取付孔 Mounting hole size	取付板厚 Panel thickness	包装単位 Std. Package
LWS-5S-2W-AM-HT	$\phi 4.8^{+0.2}$	0.5~2.3	1000個/pcs.

※使用温度範囲: -40℃~125℃

※Operating temperature range: -40°C to 125°C.

...UL1565 取得品 / UL1565 recognized product (単位/Unit : mm)

LWS-NS



品番 Part No.	(H)	(A)	B	D	(W)	取付孔 Mounting hole size	取付板厚 Panel thickness	包装単位 Std. Package
LWS-1NS	9.2	6.2	5.5	2.2	11	$\phi 4.8^{+0.2}$	0.5~2.3	100 個/pcs.
LWS-2NS	14.4							
LWS-3NS	23.4							
LWS-4NS	31.3							

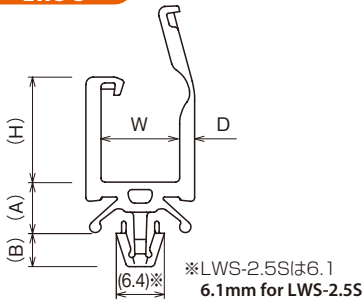
...UL1565 取得品 / UL1565 recognized product (単位/Unit : mm)

ロックワイヤーサドル

LOCKING WIRE SADDLE / LWS, -S, -SL, -NS, -Y, -V



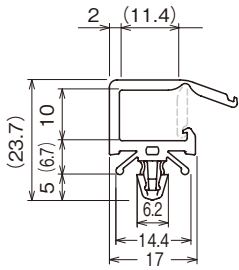
LWS-S



品番 Part No.	(H)	(A)	(B)	D	W	取付孔 Mounting hole size	取付板厚 Panel thickness	包装単位 Std. Package
LWS-1.5S	13.9	6.8	4.4	2.0	10.4	φ4.8 ^{+0.2}	0.5~2.3	500 個/pcs.
LWS-2.5S	19.2	6.9	4.5	2.2	12			

(単位/Unit : mm)

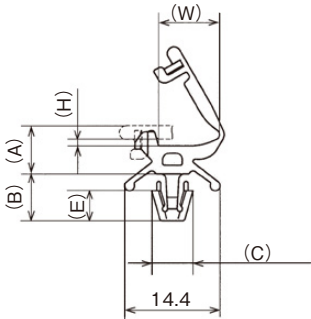
LWS-Y



品番 Part No.	取付孔 Mounting hole size	取付板厚 Panel thickness	包装単位 Std. Package
LWS-2Y	φ4.8 ^{+0.2}	0.5~2.3	1,000 個/pcs.

(単位/Unit : mm)

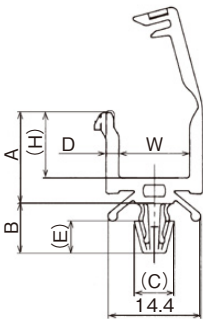
LWS-05



品番 Part No.	(H)	(A)	(B)	(C)	D	(E)	(W)	取付孔 Mounting hole size	取付板厚 Panel thickness	包装単位 Std. Package
LWS-05	1	7.2	7	6.2	—	4.5	9.2	φ4.8 ^{+0.1}	0.5~2	200 個/pcs.

UL ...UL1565 取得品/UL1565 recognized product (単位/Unit : mm)

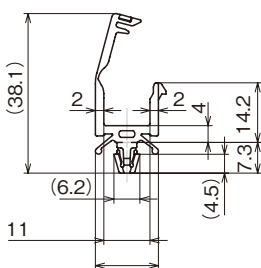
LWS-SL



品番 Part No.	(H)	A	B	(C)	D	(E)	W	取付孔 Mounting hole size	取付板厚 Panel thickness	包装単位 Std. Package
LWS-1SL VO BK	4.2	9.4	8.6	6.2	2.0	5	11	φ4.8 ^{+0.2}	1.6~3.2	500 個/pcs.
LWS-1.5SL VO BK	12.5	16.7		6						
LWS-5SL-2W VO BK	15.2	19.4	6	2.5	18	16.5				
LWS-8SL-2.5W VO BK	22.7	27.4					18			

(単位/Unit : mm)

LWS-V



品番 Part No.	取付孔 Mounting hole size	取付板厚 Panel thickness	包装単位 Std. Package
LWS-3V-AM-HT-BK	φ4.8 ^{+0.2}	0.5~2.3	500 個/pcs.

※使用温度範囲:-40℃~125℃

※Operating temperature range: -40℃ to 125℃.

UL ...UL1565 取得品/UL1565 recognized product (単位/Unit : mm)