

カードスペーサー™ CARDSPACER™ / KGPS-RF



シャーシ側凸最小限の基板の撓み防止スペーサー Dome-head, snap-mount spacer support

特長 Features

- 基板の中間支柱兼スペーサーです。
- シャーシ底部から取付するお碗型スナップにより防塵性に優れます。
- Provides spacing and support at the centre of PCB.
- Dome head snap protects against dust intrusion. Mounted from underside of chassis.

材料 Material

- ナイロン66 (色調: ナチュラル) **UL94 V-2 (V-0*)**
- Nylon 66 (Color : Natural)

※ V0タイプは品番末尾に“V0”が付きます。
(ロット数・納期はお問い合わせ下さい。)

For V0 type, “V0” is added to the end of the part No.
(With regard to lot size and lead time, please contact us.)



スナップ取付 / Snap Mounting
(凸の少ないお碗型)
(Dome head with low protrusion)



Round hole
丸孔

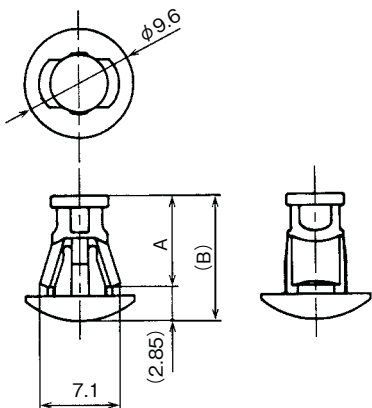


セットで使用可能 KGLS-RTシリーズ
基板などの固定とスペース確保に。

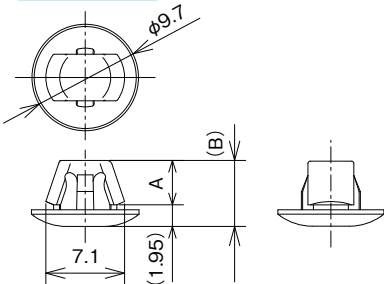
Can be used with KGLS-RT series
Securing and spacing for PCB

▶ P7

KGPS-RF



KGPS-4RF-V0



品番 Part No.	A	(B)	取付孔 Mounting hole size	取付板厚 Panel thickness	包装単位 Std. Package
KGPS-5RF	5	7.9	φ5.5 ^{+0.2}	1~1.7	500 個/pcs.
KGPS-6RF	6	8.9			
KGPS-8RF	8	10.9			
KGPS-10RF	10	12.9			
KGPS-12RF	12	14.9			
KGPS-14RF	14	16.9			
KGPS-16RF	16	18.9			
KGPS-18RF	18	20.9			

(単位/Unit : mm)

品番 Part No.	A	(B)	取付孔 Mounting hole size	取付板厚 Panel thickness	包装単位 Std. Package
KGPS-4RF-V0	4	5.95	φ5.5±0.1	0.6~1.2	1,000 個/pcs.

(単位/Unit : mm)