

## ブロードエフェクトコア / BRE-3721-20-A79-BK

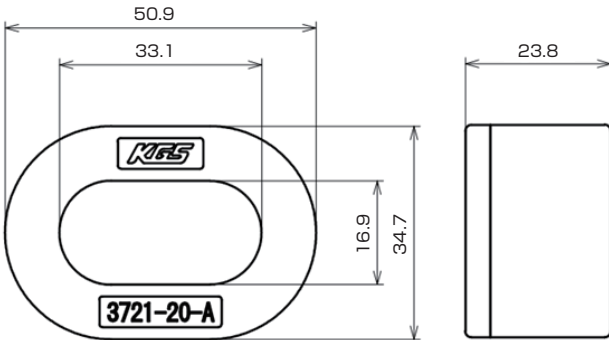


### 楕円形状ナノ結晶合金コア

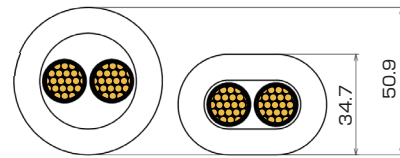
- 楕円形のため、丸型コアに比べて低背で省スペース設計に寄与します。
- ナノ結晶合金コアのため、幅広い周波数特性で高いインピーダンス特性を発揮します。
- 車載振動試験(ISO 16750-3 II)に相当する耐性を有します。
- 温度によるインピーダンス特性の変化が少ないので、広い温度範囲で安定した効果を確保できます。
- 使用温度範囲は -40℃～+125℃です。
- 樹脂ケースは UL94V-0 取得材を使用し絶縁性に優れます。

### 仕様

#### ● 製品寸法 (単位: mm)

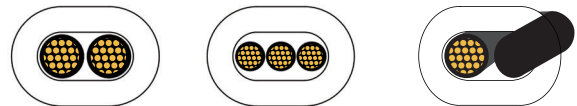


<リングコアとの比較>  
(Φ15mmのケーブルを2本通す場合)



<ケーブルパターン別イメージ>  
(推奨ケーブル径)

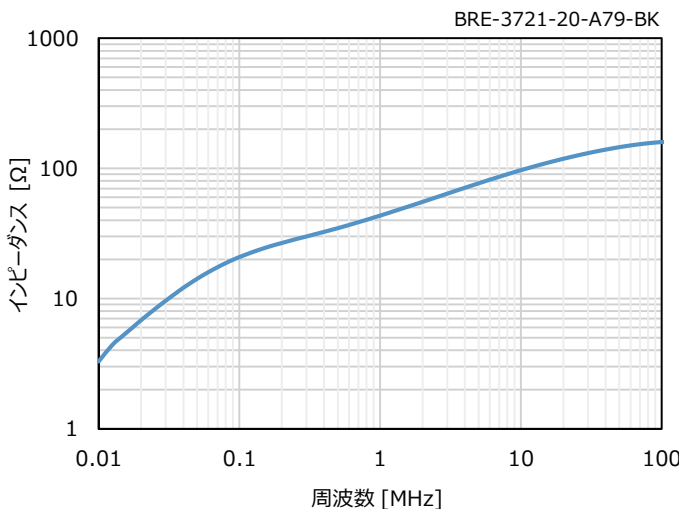
2ライン φ15 mm以下    3ライン φ10 mm以下    2ターン φ14 mm以下



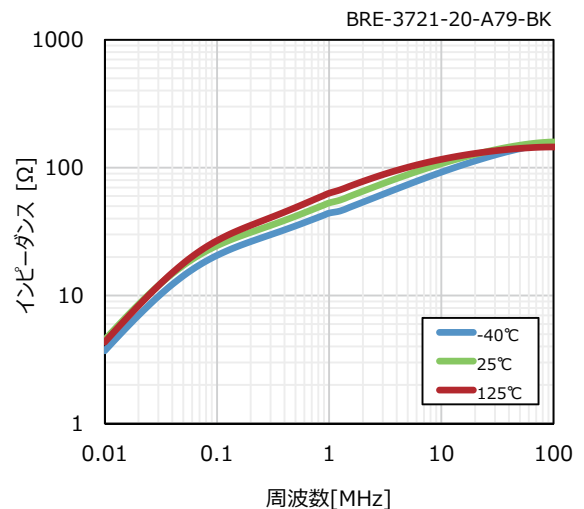
#### <アプリケーション事例>

インバーター・サーボアンプ・スイッチング電源

### インピーダンス周波数特性



### インピーダンス周波数温度特性



- 仕様及び特性は代表的な値であり保証値ではありません。性能向上及び仕様変更のため予告無く変更することがあります。
- 当社の文書による事前の承諾を得ず、記載内容の転載は禁止します。