

エクspansionナット EXPANSION NUT / ES



シャーシと部品を確実に固定

Screw mount PCB spacer that keeps components and panel in place

特長 Features

- パネル同士や部品を固定・スペーシングする2つの機能を備えています。
- ねじを締め込むことにより中央部が膨らみ確実に固定できます。
- 袋状になっている為絶縁性が高く、ねじの腐食も防止します。
- Provides fixation of panel to panel and component to panel, as well as spacing between them.
- Tightening screw provides secure fixation by swelling of the middle part of the nut.
- Plastic nut surrounds the screw for high insulation and corrosion protection.



ねじ取付 / Screw Mounting
(適用ねじ: $\phi 4.5\text{mm}$ 一種タッピンねじ)
(Applicable screw:
 $\phi 4.5\text{mm}$ Tapping screw Type 1)

上部 / Top



Round hole
丸孔

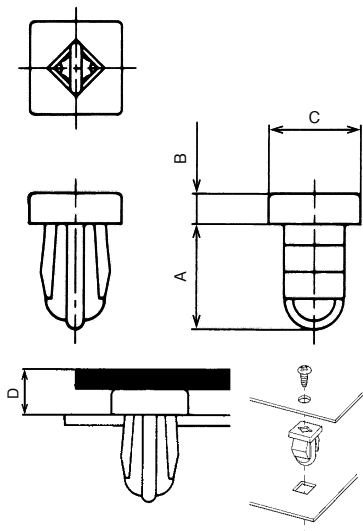
下部 / Bottom



Square hole
角孔

材料 Material

- ナイロン66 (色調: ナチュラル) **UL94 V-2**
- Nylon 66 (Color: Natural)
- ナイロン6 (色調: ナチュラル) **UL94 V-2** : ES-4K、ES-5K
- Nylon 6 (Color: Natural)



品番 Part No.	A	B	□C	取付孔 Mounting hole size	取付板厚 Panel thickness	ねじ径 Screw diameter	ねじ長さ(呼び長さ) Screw length (Nominal length)	包装単位 Std. Package
ES-1K	11.0	0.8	9.7	$\square 6.7^{+0.3}_0$	0.5~2.0	4.5	D+9.5	500 個/pcs.
ES-2K		1.6						
ES-3K		3.2						
ES-4K		4.8						
ES-5K		6.4						

(単位 / Unit : mm)