

ロックング カードスペーサー™ LOCKING CARDSPACER™ / KGLS™-RT



出っ張り最少の基板スペーサー Dome-head, snap-mount spacer

特長 Features

- シャーシ底部から取付するお碗型スナップにより防塵性に優れます。
- Dome head snap mounted from underside of chassis, seals the hole from dust intrusion.

材料 Material

- ナイロン66 (色調: ナチュラル) **UL94 V-2 (V-0)***
- Nylon 66 (Color: Natural)

※ V0タイプは品番末尾に“V0”が付きます。
(ロット数・納期はお問い合わせ下さい。)

For V0 type, “V0” is added to the end of the part No.
(With regard to lot size and lead time, please contact us.)



スナップ取付 / Snap Mounting
(凸の少ないお碗型)
(Dome head with low protrusion)



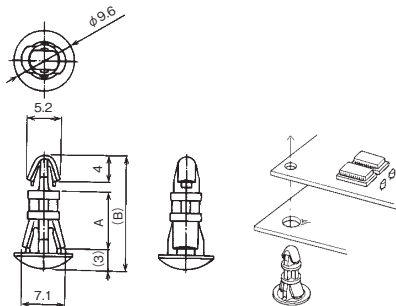
Round hole
丸孔

セットで使用可能 KGPS-RFシリーズ
重量のある基板などを、中間部で支持します。



Can be used with KGPS-RF series
Supports heavily loaded PC
boards at the middle of PCB

▶ P9



品番 Part No.	A	(B)	取付孔 Mounting hole size	取付板厚 Panel thickness	包装単位 Std. Package
KGLS-5RT	5	13.8	頭部/Top φ4 ^{+0.2}	頭部/Top 1.6±0.15	100 個/pcs.
KGLS-6RT	6	14.8			
KGLS-7RT V0	7	15.8			
KGLS-8RT	8	16.8	脚部/ Bottom φ5.5 ^{+0.2}	脚部/ Bottom 1~1.75	100 個/pcs.
KGLS-10RT	10	18.8			
KGLS-12RT	12	20.8			

品番 Part No.	A	(B)	取付孔 Mounting hole size	取付板厚 Panel thickness	包装単位 Std. Package
KGLS-14RT	14	22.8	頭部/Top φ4 ^{+0.2}	頭部/Top 1.6±0.15	100 個/pcs.
KGLS-16RT	16	24.8			
KGLS-18RT	18	26.8			
KGLS-20RT V0	20	28.7	脚部/ Bottom φ5.5 ^{+0.2}	脚部/ Bottom 1~1.75	500 個/pcs.
KGLS-22RT	22	30.7			
KGLS-24RT	24	32.8			

(単位/Unit : mm)