

# HDMI コネクターカバー HDMI CONNECTOR COVER / HDMICC-A



## HDMI コネクタータイプA 専用の抜け防止部品

## Removal prevention component for HDMI Type-A connectors

### 特長 Features

- 作業中の意図しないケーブル抜けを防止しデータを守ることに役立ちます。
- 工具不要で汎用コネクターへの装着が可能です。
- 取付時のクリック感によりケーブルの半挿しを防止します。
- Protects data by preventing unintentional removal of HDMI cables.
- Easy installation on general-purpose connectors with no tools required.
- Clicking sound during installation prevents half-insertion.



スナップ取付/  
Snap Mounting

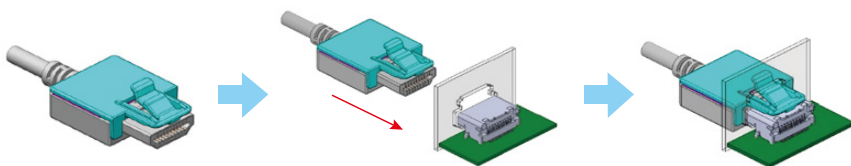
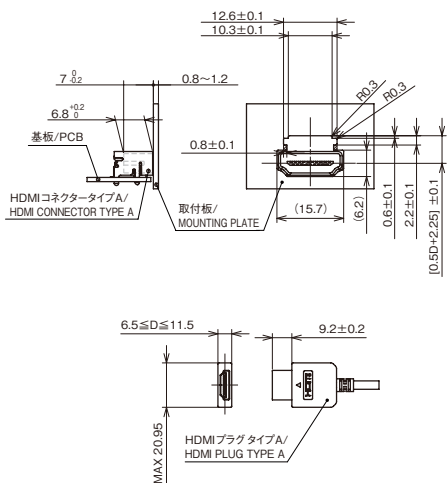


Square hole  
角孔

### 材料 Material

- PBT (色調：ブラック)
- PBT (Color : Black)

UL94 V-0



両面テープを圧着して  
コネクターに装着します。

Apply pressure to firmly attach  
the double-sided tape to the  
connector.

取付穴加工が必要です。

Mounting hole processing is  
required.

品番 Part No.	対応コネクター Compatible connector	USBプラグサイズ USB plug size	包装単位 Std. Package
HDMICC-A	HDMI コネクターAタイプ Type-A HDMI connector	取付仕様図参照 Refer to Specification drawing	100 個 / pcs.

(単位 / Unit : mm)

※本製品は両面テープで貼り付けるため、製品を取り付けるコネクターの樹脂素材及び表面仕上がりにより粘着固定強度に影響があります。製品をしっかり圧着して取り付けて、使用できる強度があるか確認の上ご使用ください。

※The adhesive fixing strength is affected by the resin material and surface texture of the connector, since the product is attached with double-sided tape. Apply pressure to firmly attach the product and check whether it has sufficient strength before use.