

# USB コネクタカバー USB CONNECTOR COVER / USBCC-C-OUT



## USB コネクタ Type-C の抜け防止クランプ

### Removal prevention clamp for USB Type-C connectors

#### 特長 Features

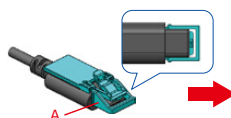
- 作業中の意図しないケーブル抜けを防止しデータを守ることに役立ちます。
- 工具不要で汎用コネクタへの装着が可能です。
- 取付時のクリック感によりケーブルの半挿しを防止します。
- Protects data by preventing unintentional removal of USB cables.
- Easy installation on general-purpose connectors with no tools required.
- Clicking sound during installation prevents half-insertion.



#### 材料 Material

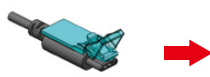
- PBT (色調：ブラック)
- PBT (Color : Black)

UL94 V-0



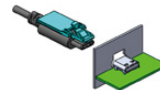
A部分をコネクタの壁面に合わせ位置決めし、両面テープを圧着してコネクタに装着します。

Align the A portion with the sides of the connector to position the product, apply pressure to firmly attach the double-sided tape to the connector.



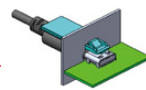
A部分を上に折って取り外します。

Fold the A portion up and remove it.



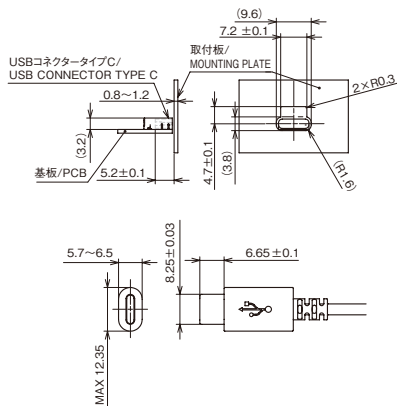
取付穴へ挿入します。(取付穴加工が必要です)

Insert into the mounting hole. (Mounting hole processing is required.)



取付時のクリック感で取付確認が出来ます。

Installation can be confirmed by the click sound during installation.



品番 Part No.	対応コネクタ Compatible connector	プラグサイズ Plug size	包装単位 Std. Package
USBCC-C-OUT	USBコネクタCタイプ Type-C USB connector	取付仕様図参照 Refer to Specification drawing	100 個 / pcs.

(単位 / Unit : mm)

※本製品は両面テープで貼り付けるため、製品を取り付けるコネクタの樹脂素材及び表面仕上がりにより粘着固定強度に影響があります。製品をしっかり圧着して取り付けて、使用できる強度があるか確認の上で使用ください。

※The adhesive fixing strength is affected by the resin material and surface texture of the connector, since the product is attached with double-sided tape. Apply pressure to firmly attach the product and check whether it has sufficient strength before use.