

ピアスホールド PIERCE HOLD / PHD



基板の開閉・取り外しが容易な基板スペーサー

Spacer that allows easy opening / closing / removal of PCB

特長 Features

- 基板の固定と開閉ができ、メンテナンス性に優れたスペーサーです。
- ノンヒンジ機構のため、基板開閉によるヒンジ破断の必要がありません。
- PCB can be mounted and opened for access to the backside for maintenance.
- Non-hinge mechanism protects the product from damage by PCB open/close movement.

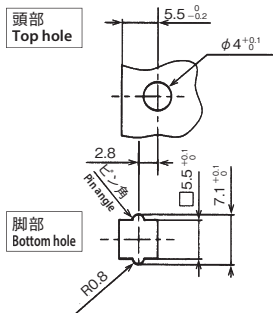
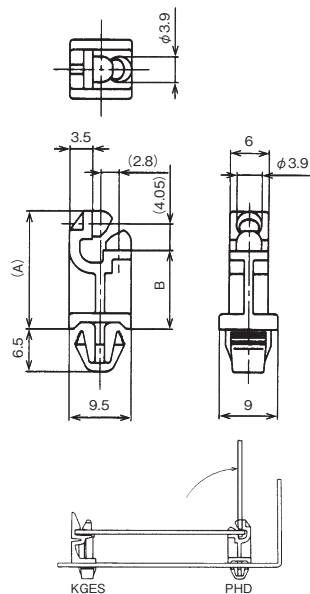
材料 Material

- ナイロン66 (色調: ナチュラル) **UL94 V-2 (V-0*)**
- Nylon 66 (Color : Natural)

※ V0タイプは品番末尾に“V0”が付きます。
(ロット数・納期はお問い合わせ下さい。)

For V0 type, “V0” is added to the end of the part No.
(With regard to lot size and lead time, please contact us.)

取付仕様図 / Specification drawing



スナップ取付 / Snap Mounting

頭部 / Top



丸孔

脚部 / Bottom



異形

セットで使用可能 KGESシリーズ
基板の取外しと固定に対応します。



Can be used with KGES series

For installation
and removal of
PCB

本ページ下
Refer to the bottom column.

品番 Part No.	(A)	B	取付孔 Mounting hole size	取付板厚 Panel thickness	包装単位 Std. Package
PHD-04	10	4	頭部/Top φ4 ^{+0.1} 脚部/Bottom	頭部/Top 1.6±0.1	1,000 個/pcs.
PHD-06	12	6			
PHD-08	14	8	取付仕様図参照 Refer to Specification drawing	脚部/Bottom 1~1.8	10,000個/pcs. 1,000個/pcs.
PHD-10	16	10			
PHD-12	18	12			
PHD-14	20	14			
PHD-18	24	18			
PHD-25	31	25			
PHD-30	36	30			

(単位 / Unit : mm)