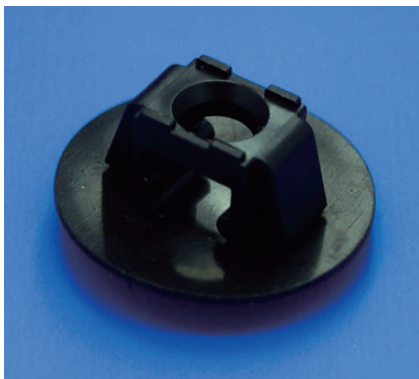


ボウスイブッシュ
WATER PROOF BUSHING / WPB

防水性を有するファスナー固定具

Water resistant bushing for snap-mount clamp and spacer

特長 Features

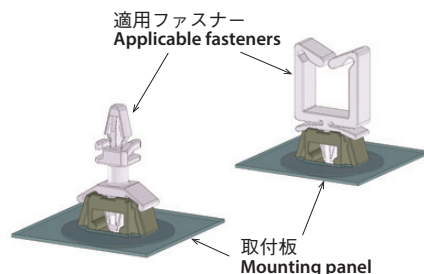
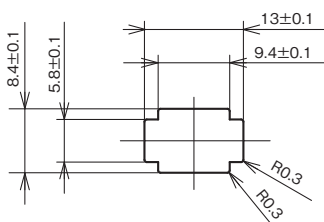
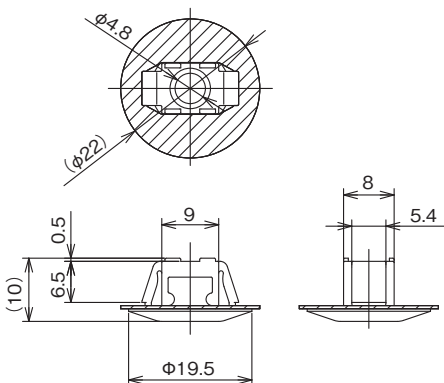
- 樹脂とエラストマーの組み合わせによりIPX5相当の防水性能を発揮します。
- 屋外使用も想定し、耐候性材料を使用しています。
- クランプ、スペーサー等ファスナーの取付けができます。
- Combination of resin and elastomer is reslized water proof performance of IPX5 equivalent.
- Outdoor application is available with weather resistant material.
- Installation of fastener such as clamp, spacer, etc. are available.

材料 Material

- 樹脂部：ナイロン66（色調：ブラック）
- Resin part : Nylon 66 (Color : Black)
- パッキン部：EPDM（色調：ブラック）
- Sealing gasket : EPDM (Color : Black)

UL94 V-2

取付仕様 / Installation specifications



品番 Part No.	取付板厚 Panel thickness	クランプ・スペーサー等 Clamp, spacer, etc.		包装単位 Std. Package
		取付孔 Mounting hole size	取付板厚 Panel thickness	
WPB-20-BK	0.8~1.0	φ4.8	2.0	100個 / pcs.

(単位 / Unit : mm)