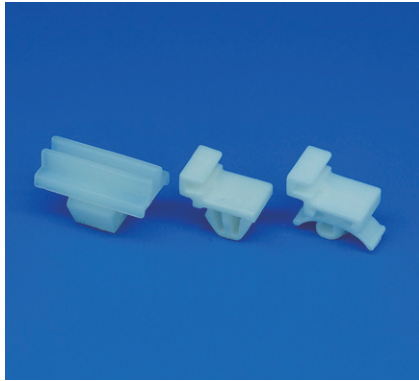


カードфиксер  
CARD FIXER / UEGRリユースカードфиксер  
RE-USE CARD FIXER / RUEGR省スペースな基板ガイド  
PCB guide for limited space

## 特長 Features

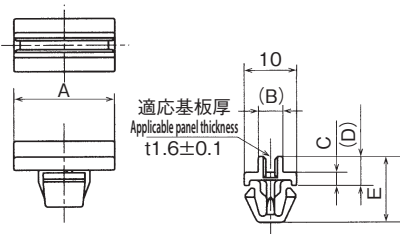
- ローコスト、省スペースな基板ガイドです。
- RUEGRは工具なしで着脱可能なリユースタイプです。
- Low-cost and space saving card guide.
- Reusable type, requires no tools for mount/dis-mounting.

スナップ取付 / Snap Mounting  
UEGR-※※-0  
UEGR-08Y, RUEGR-08Y-V0Round hole  
丸孔スライドタイプ / Slide Type  
RUEGR-08Y-V0Odd-shaped hole  
異形

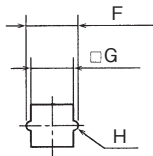
## 材料 Material

- ナイロン66 (色調: ナチュラル) **UL94 V-2** : UEGR
- Nylon 66 (Color: Natural) **UL94 V-0** : UEGR-08Y, RUEGR-08Y-V0

## UEGR

垂直面取付タイプ  
For mounting on vertical plane

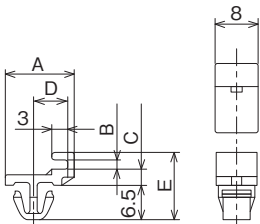
## 取付仕様図 / Specification drawing



品番 Part No.	A	B	C	D	E	F	G	H	取付板厚 Panel thickness	包装単位 Std. Package
UEGR-08-0	8	5.5	1.6	4.6	10.1	7.1 <sup>+0.1</sup> <sub>0</sub>	□5.5 <sup>+0.1</sup> <sub>0</sub>	R0.8	1~2	1,000 個/pcs.
UEGR-19-0	19	4.7	2.5	5.5	12.5	9.8 <sup>+0.1</sup> <sub>0</sub>	□8 <sup>+0.1</sup> <sub>0</sub>	R0.9	0.8~1.2	

(単位/Unit : mm)

## UEGR-08Y

水平面取付タイプ  
For mounting on horizontal plane

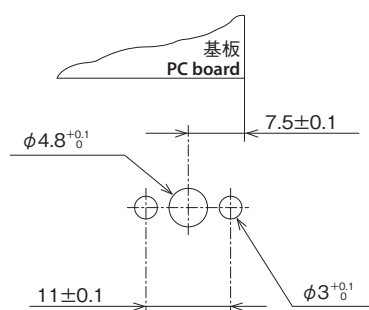
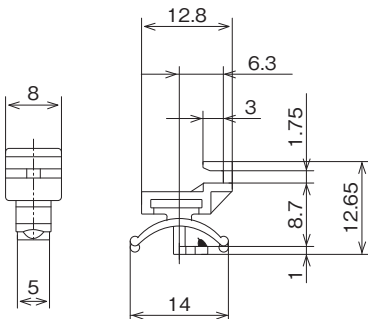
品番 Part No.	A	B	C	D	E	F	G	H	取付板厚 Panel thickness	包装単位 Std. Package
UEGR-08Y	12.8	1.6	3.0	6.3	12.5	7.1 <sup>+0.1</sup> <sub>0</sub>	□5.5 <sup>+0.1</sup> <sub>0</sub>	R0.8	1.5±0.1	500 個/pcs.

(単位/Unit : mm)

## RUEGR



## 取付仕様図 / Specification drawing



品番 Part No.	取付板厚 Panel thickness	包装単位 Std. Package
RUEGR-08Y-V0	0.8~2.0	1,000 個/pcs.

(単位/Unit : mm)