

リユースピアスホール RE-USE PIERCE HOLD / RPH



基板の開閉・取り外しが容易な基板スペーサー Releasable spacer for easy access and maintenance of PCB and panel (not hinged)

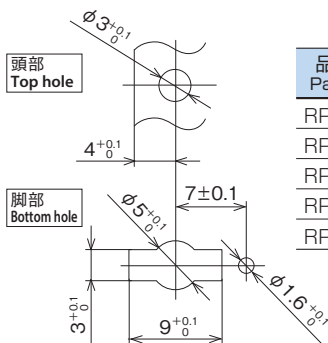
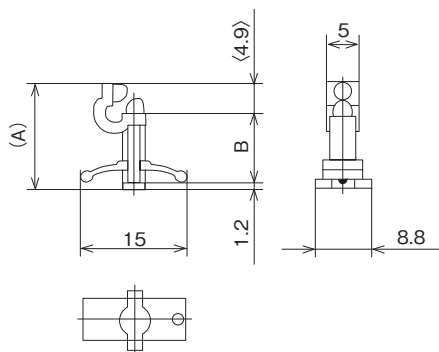
特長 Features

- 基板の固定と開閉ができ、メンテナンス性に優れたスペーサーです。
- スナップの取外しが工具なしで行えます。
- PCB can be mounted and opened for access to the backside for maintenance.
- Removed by one hand no tools required.

材料 Material

- ナイロン66 (色調：ナチュラル) **UL94 V-2**
- Nylon 66 (Color : Natural)

取付仕様図 / Specification drawing



ツイストタイプ/
Twist Type

頭部 / Top



Round hole
丸孔

脚部 / Bottom



Odd-shaped hole
異形

セットで使用可能 RESシリーズ
レバー操作で基板の固定・取外しが可能。

Can be used with RES series
Mount and dismount of
PCB by pushing down
the lever.

▼ 本ページ下
Refer to the bottom column.

品番 Part No.	(A)	B	取付孔 Mounting hole size	取付板厚 Panel thickness	包装単位 Std. Package
RPH-6	12.1	6	取付仕様図参照 Refer to Specification drawing	頭部/Top 1.6±0.1 脚部/Bottom 0.8~1.6	100 個/pcs.
RPH-8	14.1	8			
RPH-10	16.1	10			
RPH-12	18.1	12			
RPH-14	20.1	14			

(単位 / Unit : mm)